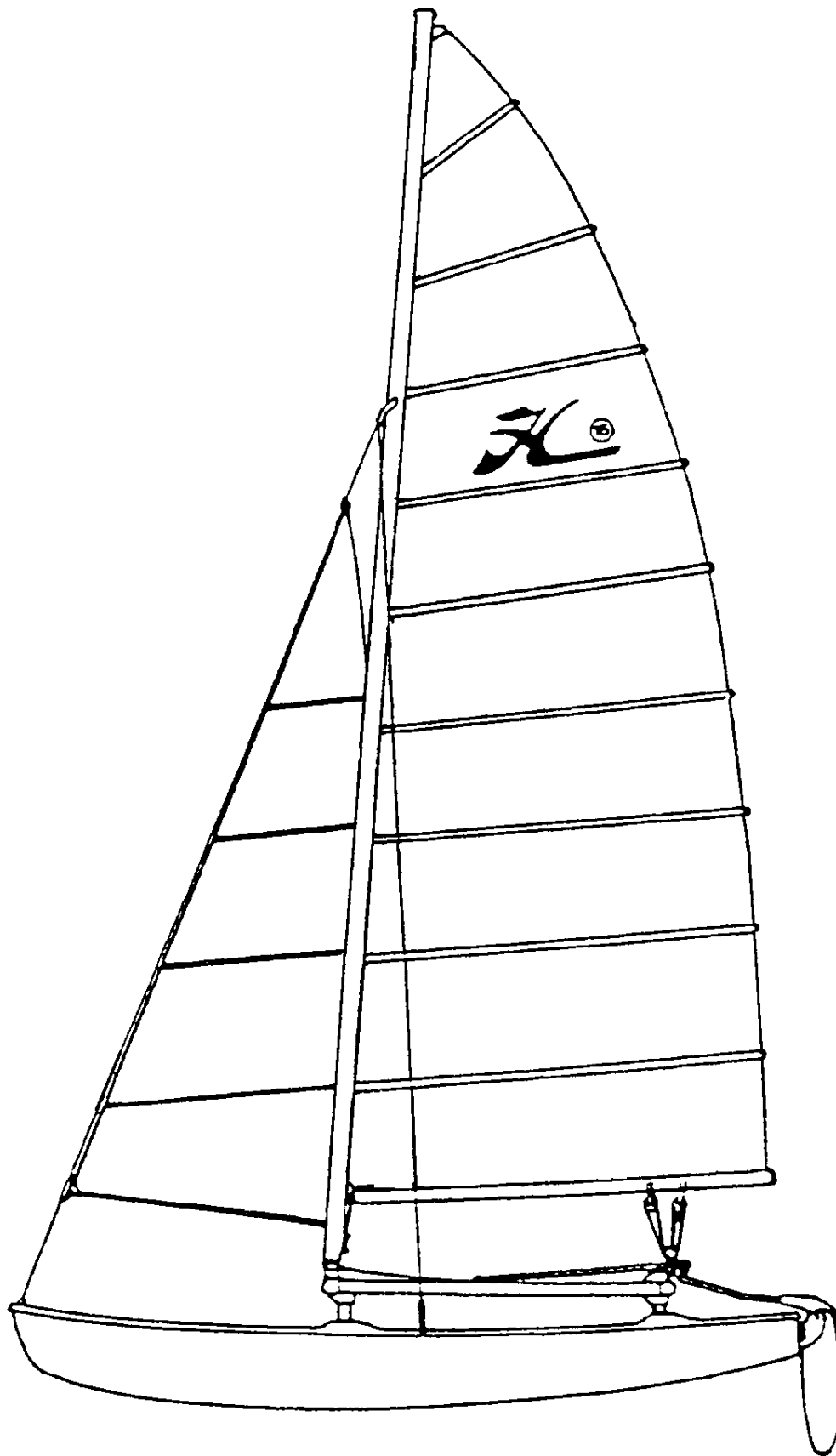




16

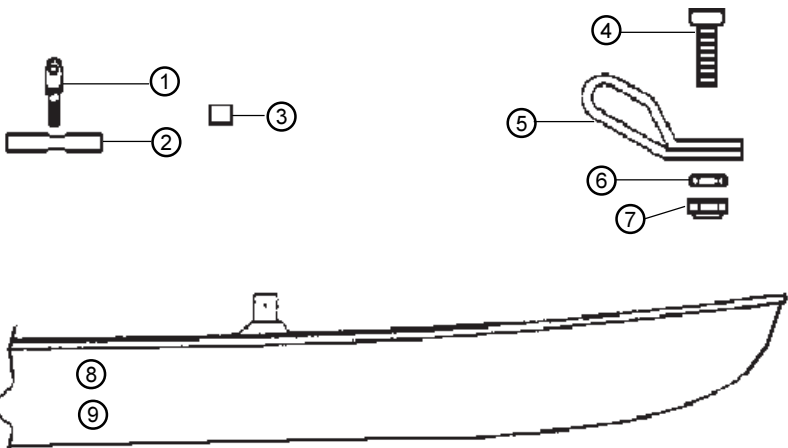


Last up-date : May 2000

HC 16

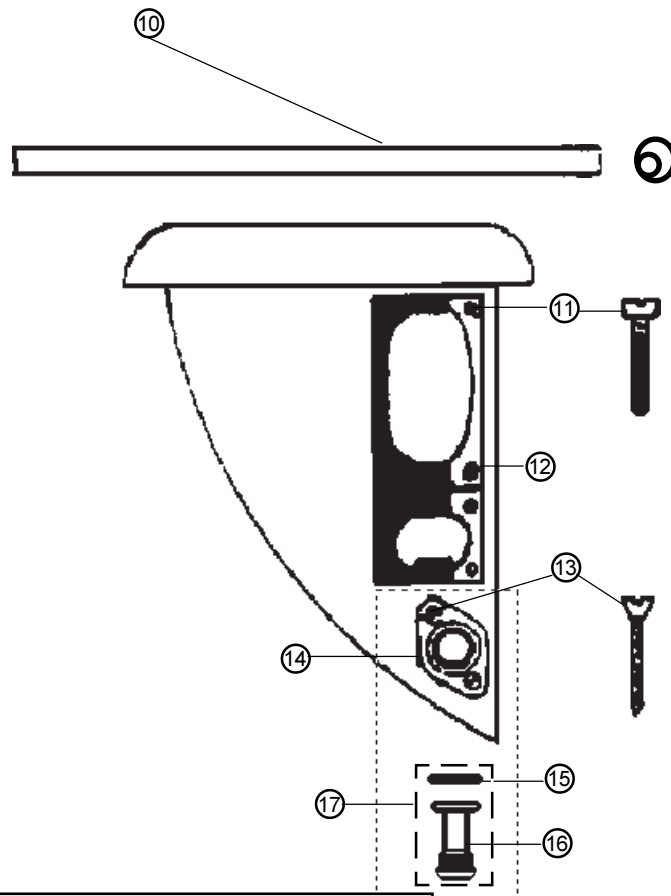
Coque/Hull/Rumpf

	8 - droite/right/rechts	9 - gauche/left/links
Std	16056102	16056101
Easy/Club	16056130	16056120 (renforcé/reinforced)
LE	16056170	16056160



- 1- 16056028: Vis Cadène hauban
Anchor pin
Schraube Püttingeisen
- 2- 16056059: Support de hauban
Anchor bar
Püttingeisen
- 3- 14056008: Sceau PVC
Foam plug
Mastabdichtung PVC
- 4- 99226002: Vis TC
Screw TC
Schraube
- 5- 16056022: Ferrure étai
Bow tang
Bugbeschlag
- 6- 99220002 (x1) Ecrou nylon safran
99220062 (x50) Rudder nylon nut
Nylon Mutter Ruderblatt

- 7- 99220012 (x1) Ecrou indessérable
99220079 (x20) Nylstop nut
99220080 (x50) Selbstsichernde Mutter
- 10- 16080340 (x1) Aiguillot .+ anneau brisé
16080345 (x10) Rudder pin + split ring
Ruderbolzen + ring Splint
- 11- 99226001 : Vis TC fémelot
Screw TC stainless
Schraube Heckbeschlag
- 12- 16000015 : Fémelot
Gudgeon
Ruderbeschlag
- 13- 99220074 : Vis bouch.vidange
Screw drain plug
Schraube Ablasschraube
- 14- 99056012 : Platine bouch.vidange
Drain plate
Platte Ablasschraube
- 15- 99220041 : Joint de vidange
Drain gasket
Dichtung Ablasschraube
- 16- 99220040 : Bouchon de vidange
Drain Plug
Ablasschraube
- 17- 99220043 : Joint + bouchon
(x10) Drain plug + gasket
Ablasschraube + Dichtung

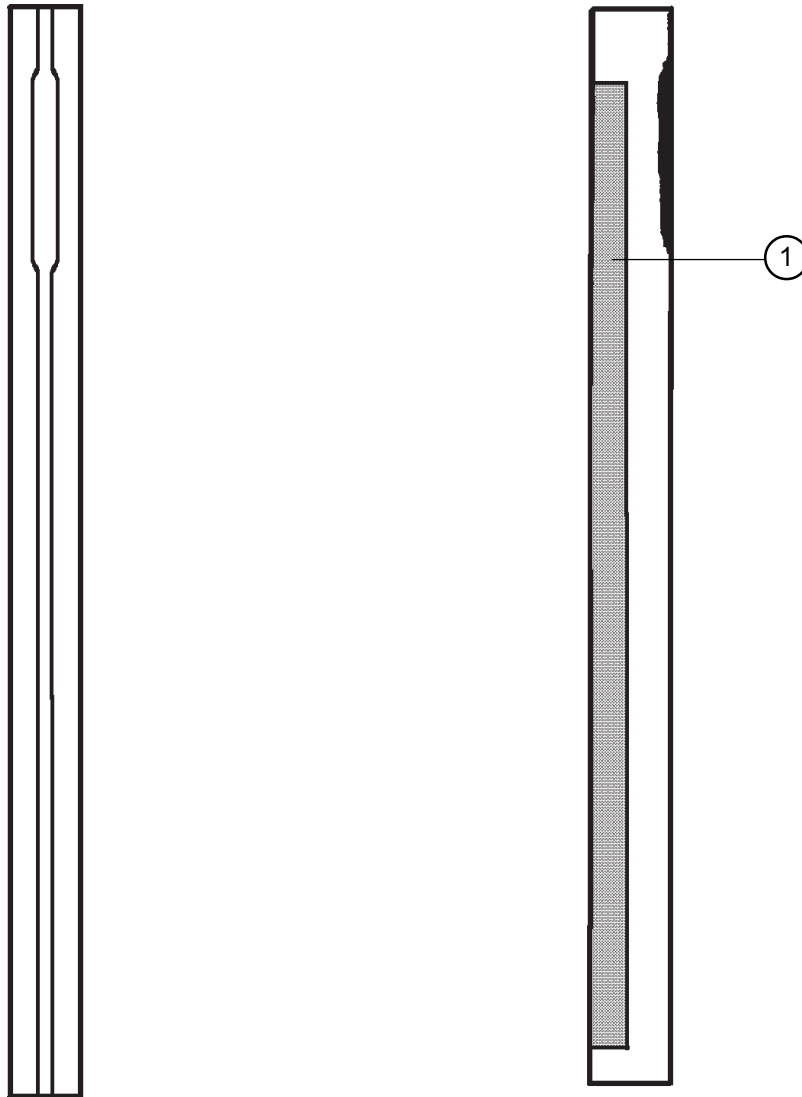


- 18 - Embout noir/Black stripe end cap/Dekorstreifen schwarz :
- 99056051 : arrière droit ou avant gauche/rear right or front left/hinten rechts oder vorne links
 - 99056099 : arrière gauche ou avant droit/rear left or front right/hinten links order vorne rechts
- 19 - 17056081: Bande Molokai coque/Molokai hull strip/Klebeband Molokai für Rumpf (cm)

Hobie Cat 16 : Eclaté de pièces détachées / Illustrated part guide/Explosionszeichnung (1999/2000)



HC 16
Barre latérale & néoprène
Sidebar & neoprene
Seitenholm & Neopren
16062401 (LE) (+ neoprene)
16062400 (STD) (sans néoprène - w/o neoprene)

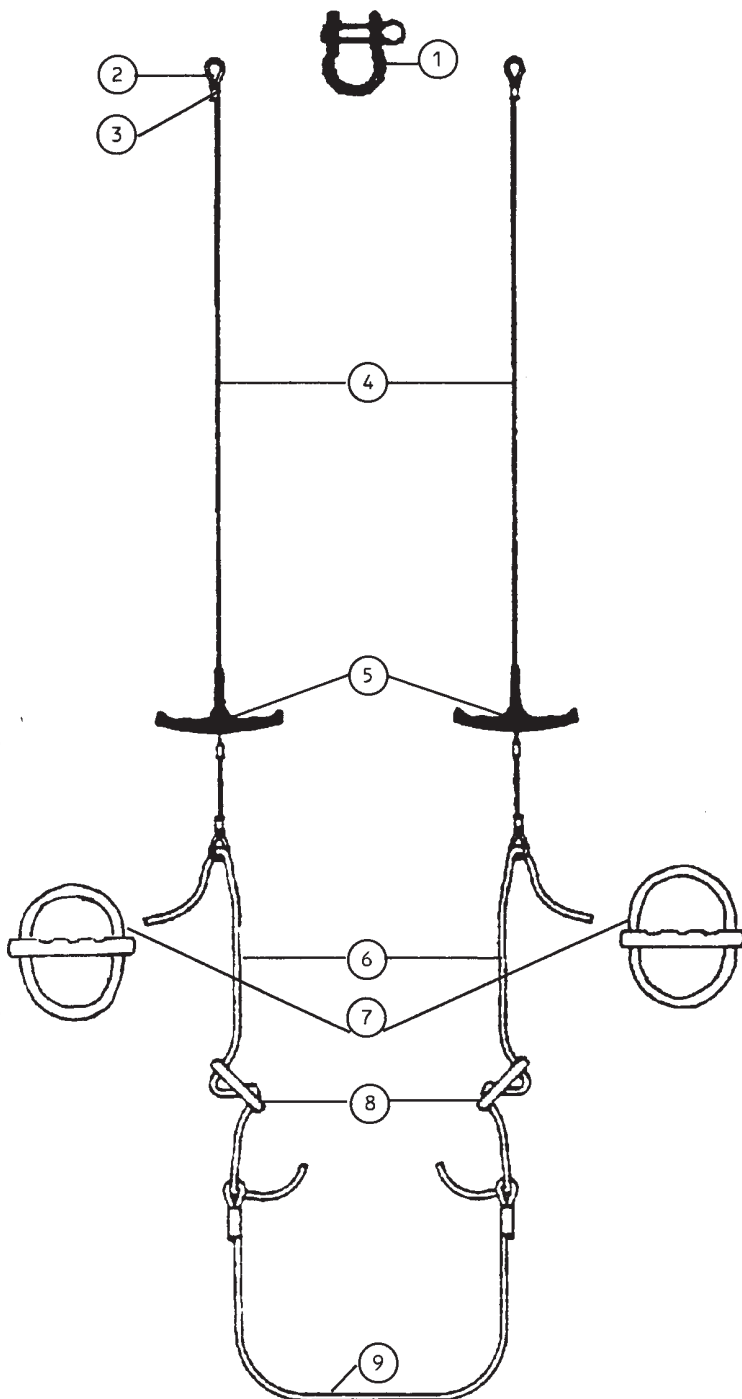


1 - Néoprène anti-dérapant / Anti skid neoprene / Neopren-Antirutsch-Belag

99506050 (x1)
99506030 (x20)
99506090 (x50)
99506091 (x100)
99506092 (x4 +colle/glue/Klebstoff)

HC 16
Trapèze/Trapeze/Trapez

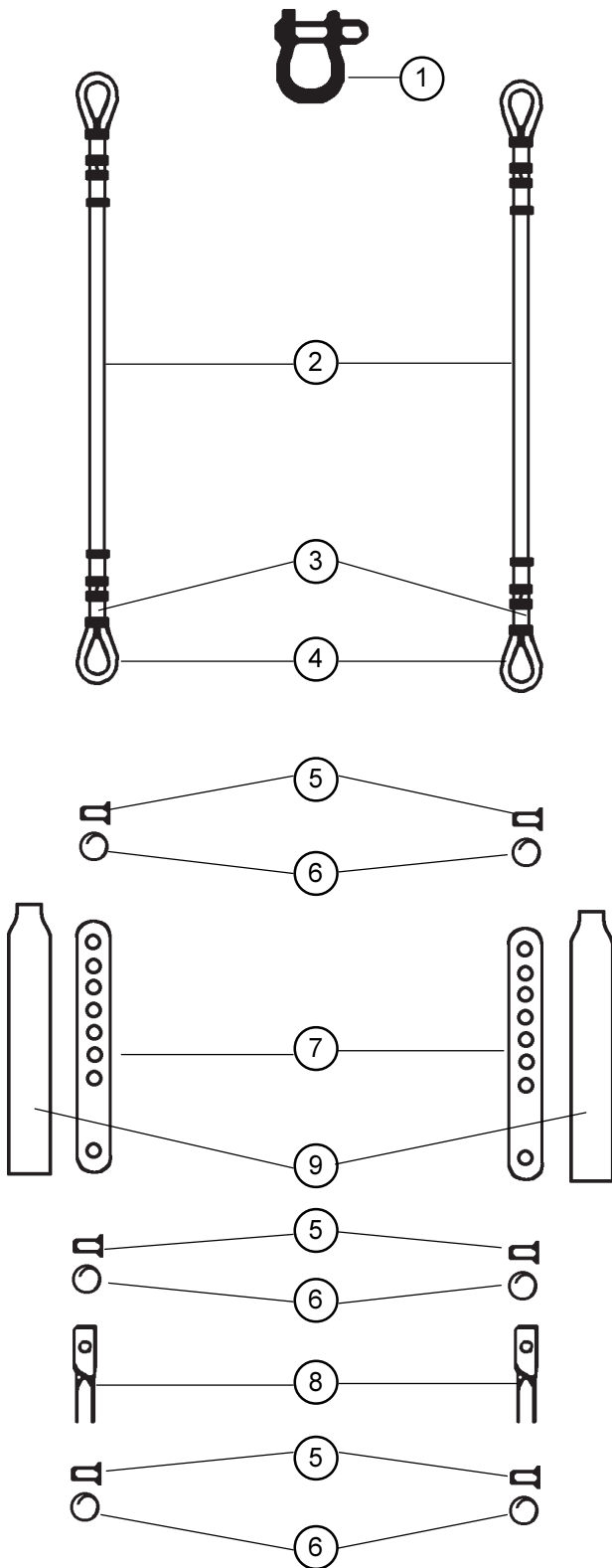
TRAPEZEKIT : 16080551LE



- | | | |
|----|----------------|--------------------|
| 1- | 99220058 (x1) | Manille Lyre 8 mm |
| | 99220210 (x10) | Shackle 8 mm |
| | | Mastschäkel 8 mm |
| 2- | 99300053: | Cosse |
| | | Thimble |
| | | Kausch |
| 3- | 99300054: | Manchon |
| | | Sleeve |
| | | Hülse |
| 4- | 16080557: | Cable trapeze |
| | | Trapez wire |
| | | Trapezkabel |
| 5- | 16080552: | Poignée Trapèze |
| | | Trapeze handle |
| | | Trapezgriff |
| 6- | 16080554: | Cordage de réglage |
| | | Trapeze line |
| | | Trapezleine |
| 7- | 99500040 (x2) | Poignée J&H |
| | 99500032 (x20) | Handle J&H |
| | | Griff J&H |
| 8- | 18060301: | Double anneau |
| | 18060312 (x20) | Rope lock |
| | 18060313 (x40) | Trapezstopper |
| 9- | 16080555: | Sandow trapèze |
| | | Trapez shock cord |
| | | Gummistrop Trapez |

HC 16

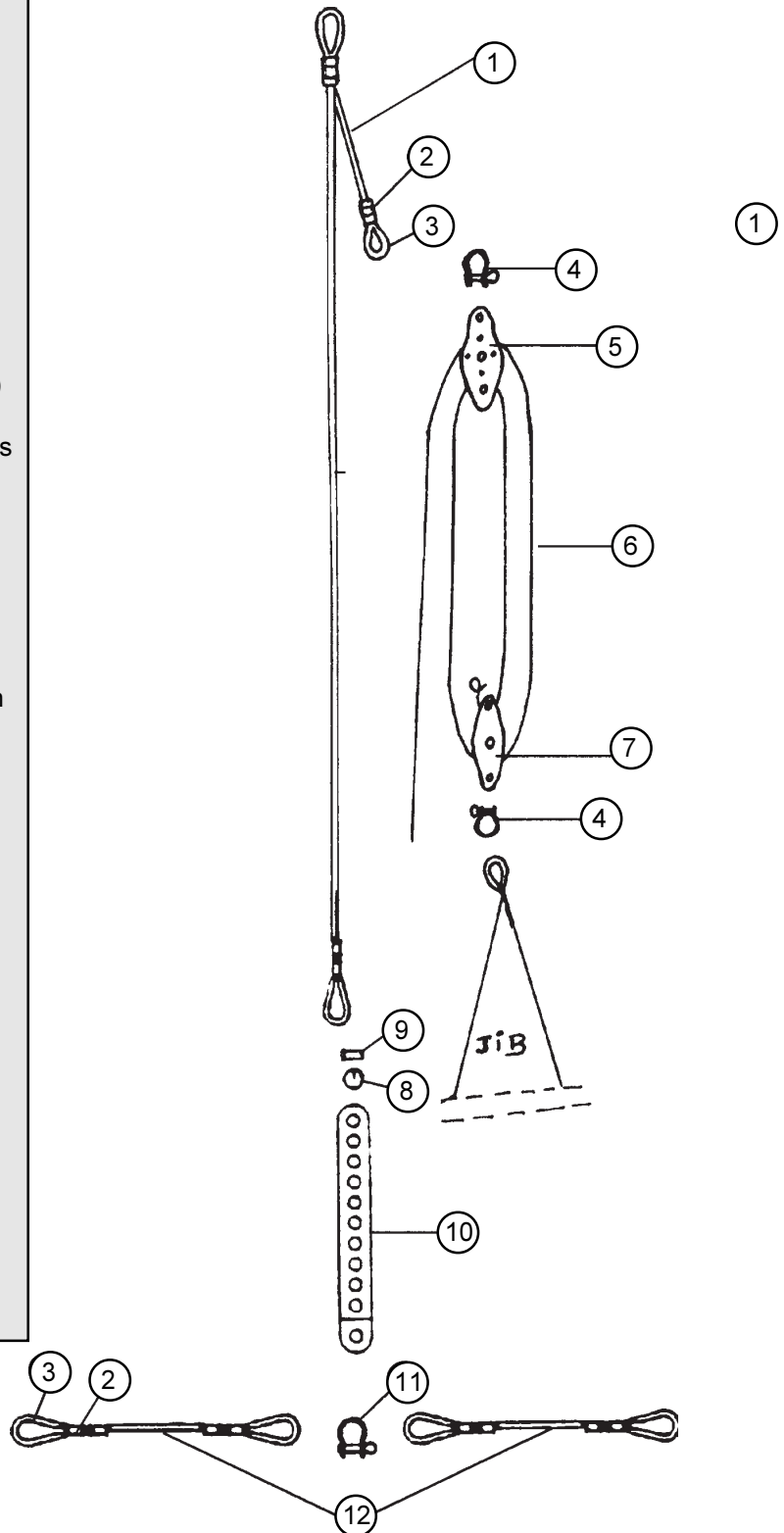
Haubans/Shrouds/Wanten



- | | |
|----------------|-------------------------|
| 1- 99220058: | Manille Lyre 8mm |
| 99220210 (x10) | Shackle 8 mm |
| | Mastschäkel 8 mm |
| 2- 16080560: | Hauban |
| | Shroud |
| | Want |
| 3- 99300051: | Manchon |
| | Sleeve |
| | Hülse |
| 4- 99300053: | Cosse std |
| | Thimble |
| | Kausch Std |
| 5- 99220034: | Axe percé lat.ridoire |
| 99220081 (x50) | Clevis pin |
| | Bolzen für Wanteisen |
| 6- 99220031: | Anneau brisé |
| 99220131 (x50) | Split ring |
| 99220230 (x10) | Ringsplint |
| 7- 99220033: | Latte universelle |
| | Stay adjuster |
| | Wanteisen |
| 8- 16060312: | Chape de hauban |
| | Toggle |
| | Wanten Toggle |
| 9- 99500360: | Protège lattes ridoires |
| 99500363 (x2) | Shroud adjuster cover |
| 99500364 (x20) | Wantenschutz |

HC 16
 Etai, drisse de foc, bride
 Forestay, jib halyard, bridle
 Vorstag, Fockfall, Hahnepot

1- 16060525:	Etai cable + estrope Forestay + pigtail Vorstag Kabel + Pigtail
2- 99300051:	Manchon Sleeve Hülse
3- 99300053:	Cosse std Thimble Kausch std
4- 99220036:	Manille lyre 4mm Shackle 4 mm Schäkel 4 mm
5- 16080515:	Poulie drisse foc (grande) Jib Halyard block (large) Fockfallumlenkblock gross
6- 16080540:	Cordage drisse de foc Jib halyard rope Fockfall-Leine
7- 16080516:	Poulie drisse foc (petite) Jib halyard block (small) Fockfallumlenkblock klein
8- 99220031:	Anneau brisé Split ring Ringsplint
9- 99220034:	Axe percé Clevis pin Bolzen für Locheisen
10- 99220033:	Latte universelle Stay adjuster Locheisen
11- 99220035:	Manille lyre 6mm 99220092 (x20) Shackle 6 mm 99220093 (x50) Schäkel 6 mm
12- 16080570:	Bride Bridle Hahnepot



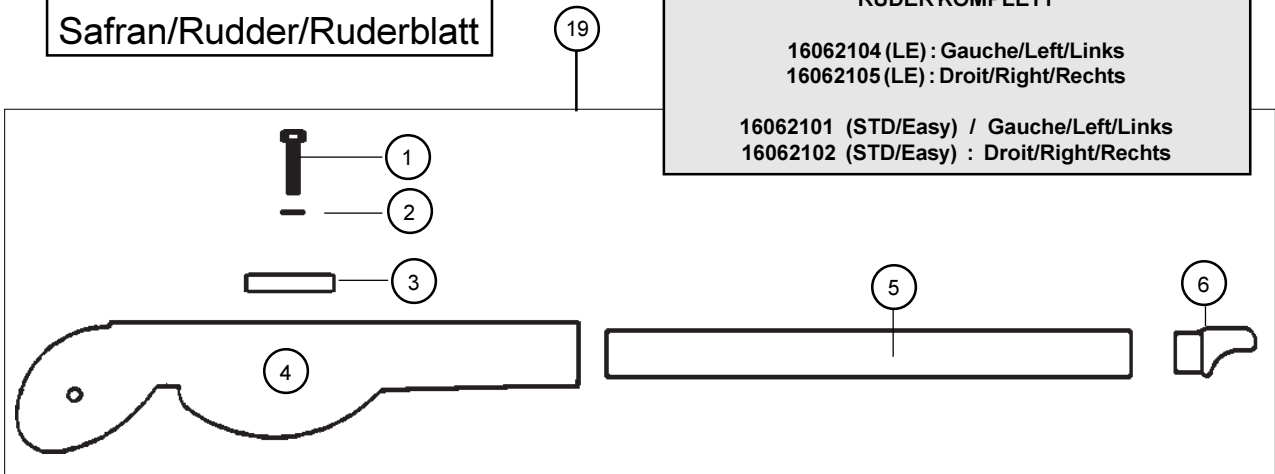
HC 16

Safran/Rudder/Ruderblatt

GOVERNAIL COMPLET/RUDDER ASSEMBLY RUDER KOMPLETT

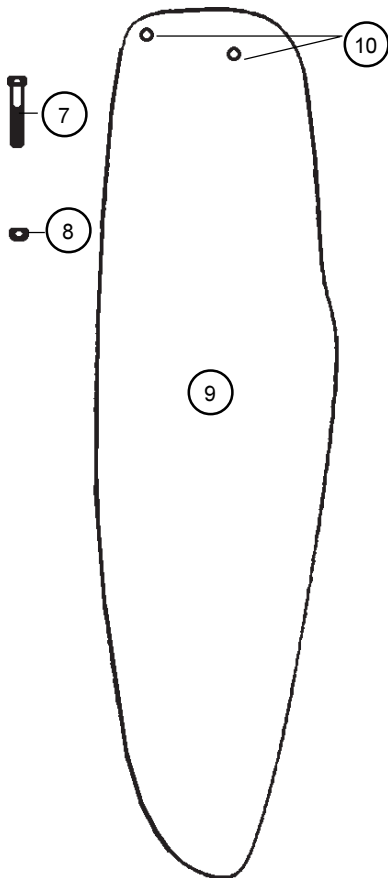
16062104 (LE) : Gauche/Left/Links
16062105 (LE) : Droit/Right/Rechts

16062101 (STD/Easy) / Gauche/Left/Links
16062102 (STD/Easy) : Droit/Right/Rechts

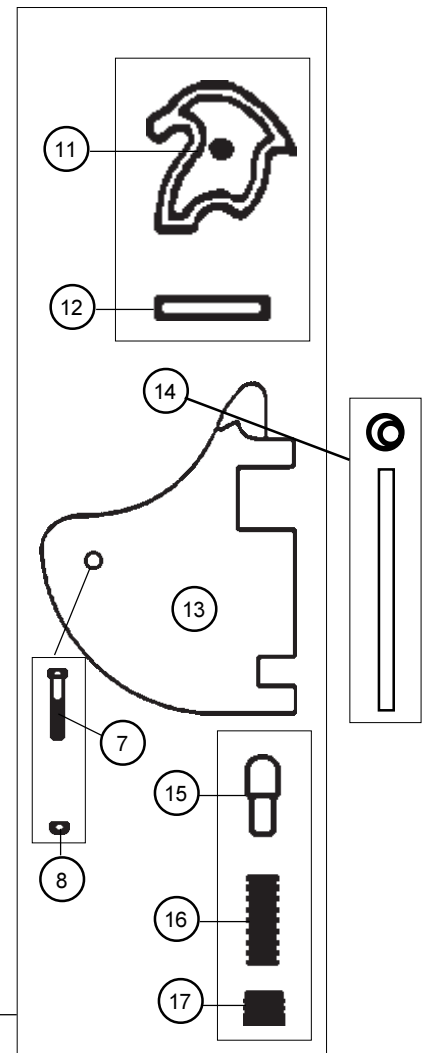


1 - 99221123 : Vis casting Casting Bolt Schraube Gußteil	5 - 16062150 : Tube gouvernail nu noir Tiller tube black Ruderrohr schwarz roh	8 - 99220012 : 99220079 (x20) 99220080 (x50) Ecrou indessérable Nylstop nut Selbstsichernde Mutter
2 - 99061110 : Rondelle Washer Unterlegscheibe	6 - Embout à rotule/Tillerend cap Pinnenendstück 99000005 : jusqu'à/till/bis Sept 1996 99061105 : Depuis/as from/ab Sept. 1996	9 - 16062110 (Plastic): 99502140 (White Knight) Lame safran Rudder blade Ruderblatt
3 - 14061122 : Platine dural Cam stop plate Platin Rudergußteil	7 - Vis de safran/Rudder bolt/Schraube Ruderblatt	10 - 99502130(Easy): Insert lame de safran Sheave pin rudder blade Bolzen Ruderblatt
4 - 14000045 : Casting supérieur Upper casting Oberes Rudergußteil	ABS = TH 8x55 : 99220150 White Knight = TH 8x60 : 99220003 99220066 (x50)	11 - Came safran/Plastic Cam/Rudernock 14061180 14061181 (x20) 14061170 (x3) 14061182 (x50)

Hobie Cat 16 : Eclaté de pièces détachées / Illustrated part guide/Explosionszeichnung (1999/2000)



12 - 99220008 : Goupille élastique Rudder cutter pin Sprengbolzen	13 - 14000050 : Casting inférieur nu Lower casting Ruderkopf
14 - Aiguillot + anneau brisé/Rudder pin + split ring/Rudergolzen + Ringsplint :	
<u>Alu</u> : 16080340 (x1) - 16080345 (x10)	
<u>Nylon</u> : 14070340 (x1) - 14070335 (x10)	
<u>Inox</u> : 16070365 (x1) - 16070370 (x10)	
15 - 14061105 : Pene safran Plunger Gegenstück Rudernock	
16 - 99220004 : Ressort de Gouv. Rudder spring Ruder-Feder	
17 - 99220006 : Vis safran delrin Delrin screw Delrinschraube	
18 - 14062120 : Casting inférieur monté Lower casting assembly Ruderkopf montiert	
19 - 16062131 : Bras gouv. D complet Rudder arm right compl. Ruderarm rechts kompl.	
16062132 : Bras gouv. G complet Rudder arm left compl. Ruderarm links kompl.	



HC 16

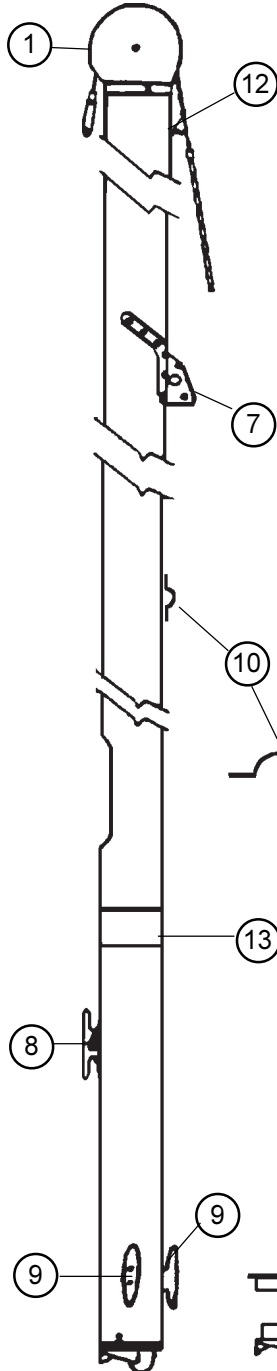
Mât/Mast/Mast

MAT COMPLET/MAST ASSEMBLY/MAST KOMPLETT
16042701

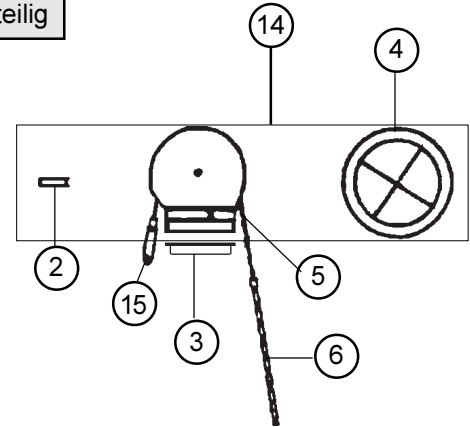
Mât complet LE noir/Black cpt mast LE/Mast komplett LE

16042792

Mât complet noir 2p/2 pce mast black/Mast komplett schwarz 2teilig



- 1- 16000005: Tête de mât noire
Black mast head
Mastkopf schwarz
- 2- 14041711: Axe tête de mât
Sheave pin mast head
Bolzen Mastkopf
- 3- 16041753: Sceau Mât US
Mast plug
Mast Abdichtung
- 4- 16041711: Rea
Nylon sheave
Rolle
- 5- 16041750: Drisse cable GV
Main halyard wire
Grossfall Kabel
- 6- 14070460: Drisse cordage
Halyard rope
Fall
- 7- 16041721: Ferrure capelage
Mast tang
Mastbeslag



**Bouchons étanches/
waterproof plugs/
Wasserdicht Dichtungen**
99210050

- 8- 14041715: Taquet étarq amure
Downhall cleat
Klampe
- 9- 99220050: Taquet de drisse
Halyard Cleat
Niederholer Mastklemme
- 10- 14070325: Pontet point d'amure
Eye strap ratchetblock
Bügel für Knarrblock
- 11- 16000010: Base mât noire
Black mast base
Mastfuss schwarz
- 12- 14041721: Hook de drisse
Halyard hook
Fallhaken
- 13- 14041723: Autocollant de sécurité
Mast caution label
Sicherheitsaufkleber
- 14- 16042710: Tête de mât complète (avec réa et drisse)
Mast head complete (w/ sheave & halyard)
Mastkopf komplett (mit Rolle u. Großfall)
- 15- 99220035: Manille 6mm
Shackle 5mm
Schäkel 6mm

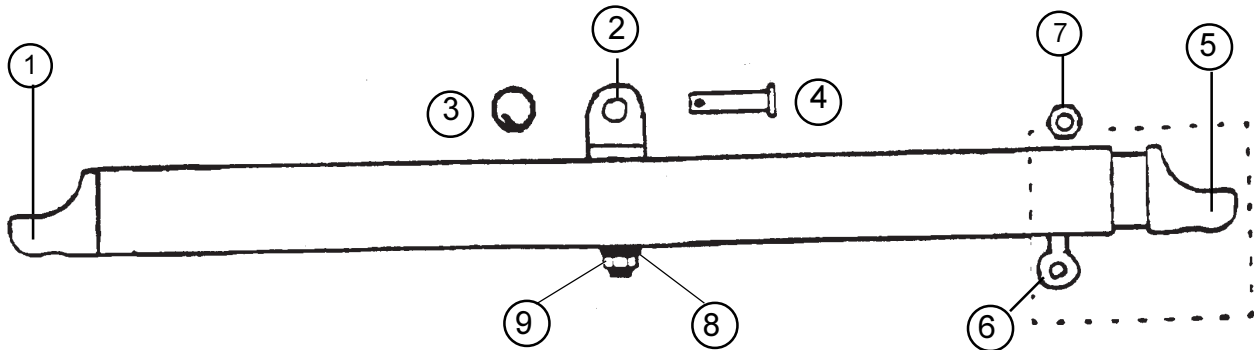


HC 16

Barre d'accouplement Tiller crossbar / Anlenkstange

16062200 : Std

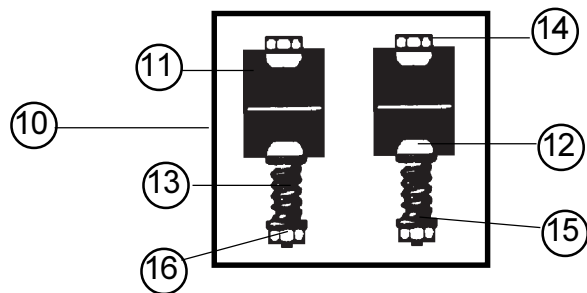
16062260 : Renforcée/Reinforced/Verstärkt



1-99000005:	Embout à rotule Tiller end cap Pinnenendstück
2 - 99221301:	Vis violon Violon screw Schraube für Pinnengelenk
3 - 99220031:	Anneau brisé 99220131 (x50) Split ring 99220230 (x10) Ringsplint
4- 14061240:	Axe percé art. stick Clevis pin Bolzen f. Pinnenausleger-Gelenk
5-99000010:	Coulisseau réglable Adjustable tiller end cap Gleiter

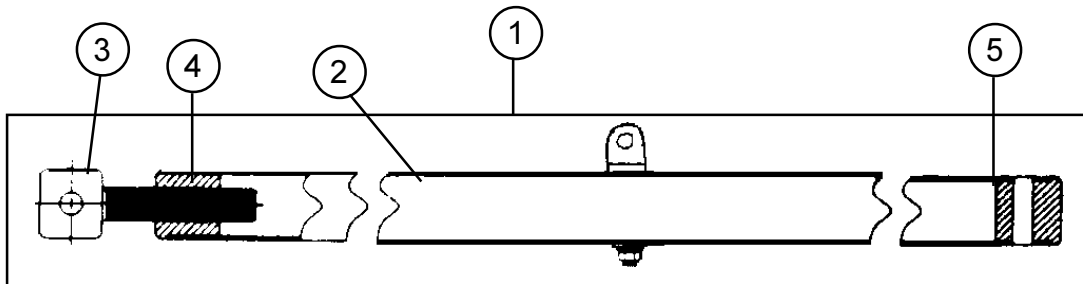
6 - 99220365:	Vis manillon Tiller adjusting screw Schraube
7 - 99220011:	Ecrou 99220073 (x20) Nut Mutter
8 - 99061110	Rondelle inox Stainless washer Unterlegscheibe
9 - 99220012:	Ecrou indessérable 8 mm 99220079 (x20) Nylstop nut 8 mm 99220080 (x50) Selbstsichernde Mutter 8mm
10- 99500380:	Kit d'articulation TCM Tiller connector kit TCM Verbindungsgelenk TCM

11 - 99500331:	Demi-pallier Rubberspacer Distanzhülse
12 - 99220029:	Demi-bille nylon Half ball nylon Nylon Halbkugel
13 - 99500335:	Ressort TCM TCM spring TCM-Feder
14 - 99220027:	Vis TH TH screw TH Schraube
15 - 99220032:	Rondelle inox Stainless washer Unterlegscheibe
16 - 99220019:	Ecrou indessérable D6 Nylstop nut D6 Selbstsichernde Mutter

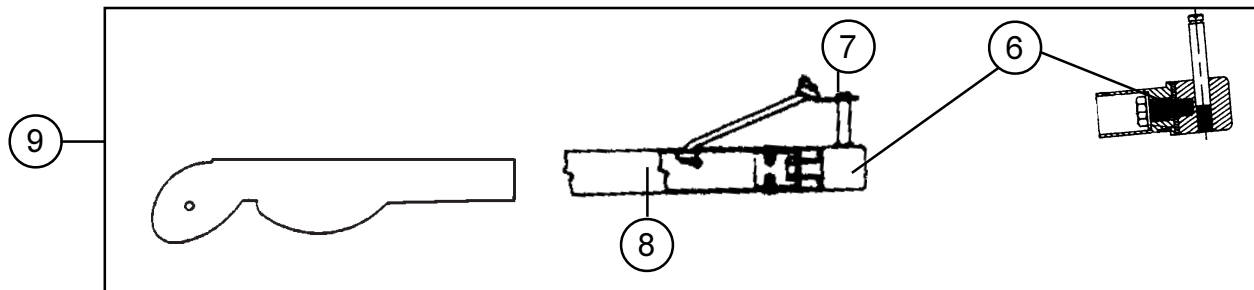


Hobie Cat 16
Gouvernail & Barre d'accouplement Race
Rudder assembly & Tiller crossbar Race
Ruderanlage & Anlenkstange Race

Barre d'accouplement/Tiller crossbar/Anlenkstange : 16062261



Gouvernail/Rudder assembly/Ruderanlage : 16062145 (gauche/left/links) - 16062146 (droit/right/rechts)



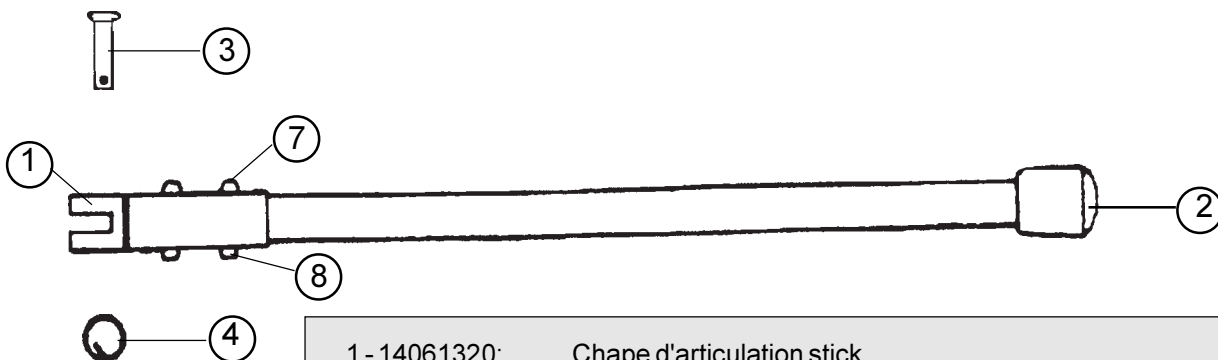
- | | |
|----------------|--|
| 1 - 16062251 : | Barre d'accouplement Race complète
Race tiller crossbar complete
Anlenkstange kompl. Race |
| 2 - 18062291 : | Tube de gouvernail nu
Tiller tube bare
Ruderrohr roh |
| 3 - 99220118 : | Vis de réglage
Adjustment arm
Anlenkstange-Einstellschraube |
| 4 - 99220119 : | Embout fileté
Threaded end cap
Enstück mit Gewinde |
| 5 - 99220121 : | Embout de barre accouplement percé
Tiller crossbar drilled end cap
Anlenkstange-Endstück gebohrt |
| 6 - 99220164 : | Embout de gouvernail Laguna
Laguna tiller end cap
Ruderarmenstück Laguna |
| 7 - 99220161 : | Clip rapide
Retainer clip
Sicherungsclip |
| 8 - 13062160 : | Tube de gouvernail Race
Tiller tube Race
Ruderrohr Race |
| 9 - 16062148 | Bras de gouv. droit complet
Rudder arm right complete
Ruderarm rechts kompl. |
| 16062147 | Bras de gouv. gauche complet
Rudder arm left complete
Ruderarm links kompl. |

③+④+⑤+2X ⑥+ 2X ⑦= 99600020 :
Kit articulation Race complet
Race tiller connector kit complete
Verbindungsgelenk kompl. Race

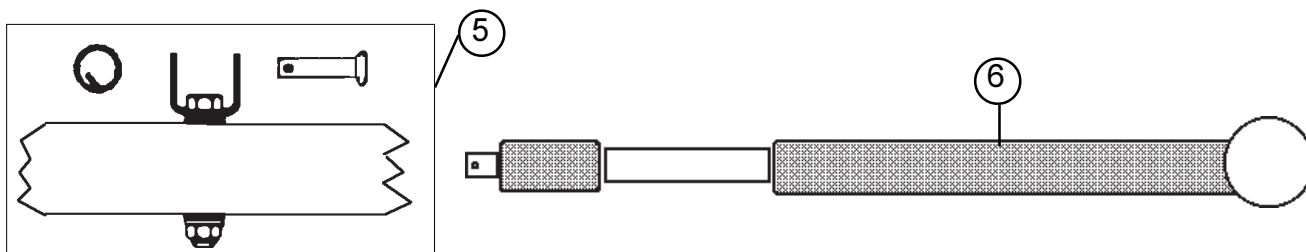
HC 16

Stick/Extension/Pinne

16061301 : Stick fibre de verre/Fiberglass tiller extention
 16062305 : Stick aluminium/Aluminium tiller extension/Aluminium Pinnenausleger



1 - 14061320:	Chape d'articulation stick Hinge
2 - 14061310:	Embout stick fibre Fiberglass extension tip Pinnenendstück Fiberglas
14061315:	Embout stick alu Aluminium extension tip Pinnenendstück Aluminium
3 - 14061240:	Axe percé art. stick Clevis pin Bolzen Pinnengelenk
4 - 99220031:	Anneau brisé Split ring
99220230 (x10)	Split ring
99220131 (x50)	Ringsplint
5 - 99501310:	Kit d'articulation stick magnum Tiller connector kit magnon Pinnengelenk magnum
6 - 99502330:	Stick télescopique FX4 petit modèle (Kit art. inclus) FX4 telescopic extension small (incl. connector kit) Teleskop Pinnenausleger FX4 klein (inkl. Pinnengelenk)
7 - 99220014:	Vis TH 5 x 25 Screw TH 5 x 25 Schraube TH 5 x 25
8 - 99220015:	Ecrou indessérable 5 Nylstop nut 5 Selbstsichernde Mutter 5



16062590 : Traverse avant LE complète rail intégré
 Front crossbar LE integrated rail complete
 Vorderholm LE integrierte Trav. Schiene komplett

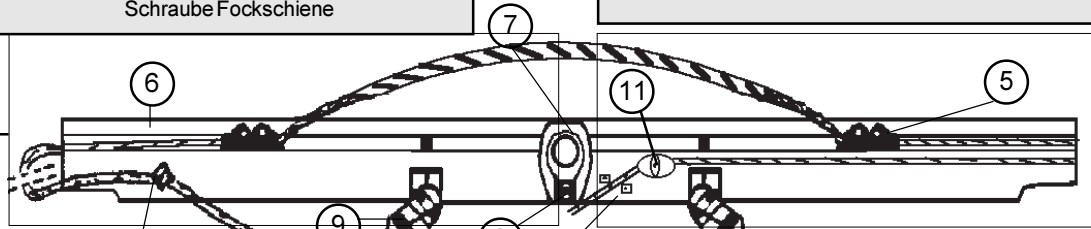
HC 16
 Traverse avant LE (RI)
 Front crossbar LE (RI)
 Vorderholm LE (RI)

(until September 1999)



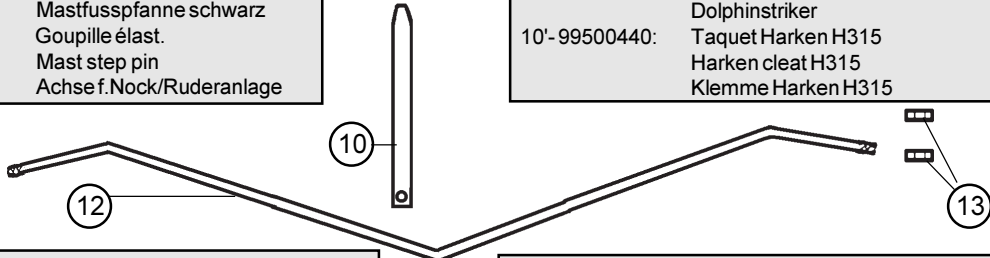
- 1 - 99220063: Taquet renvoi foc (vert)
 Jib cleat + screw (green)
 Fockumlenk-Klemme (grün)
 (99220064: Rouge/red/rot)
- 2 - 14041707: Coussinet teflon
 14041708 (x5) Mast pivot bearing
 Teflonplättchen
- 3 - 99220090: Vis rail de foc
 Screw stainless
 Schraube Fockschiene

- 4 - 99220029: Demi-bille nylon
 Half nylon ball
 Nylon Halbkugel
- 5 - 16062540: Chariot de foc Trentec
 99500670 (x10) Trentectraveller car
 Focktraveller Trentec
- 6 - 16062620: traverse avant RI galbée nue noire
 Black bare front bar bent RI
 Vorderholm roh



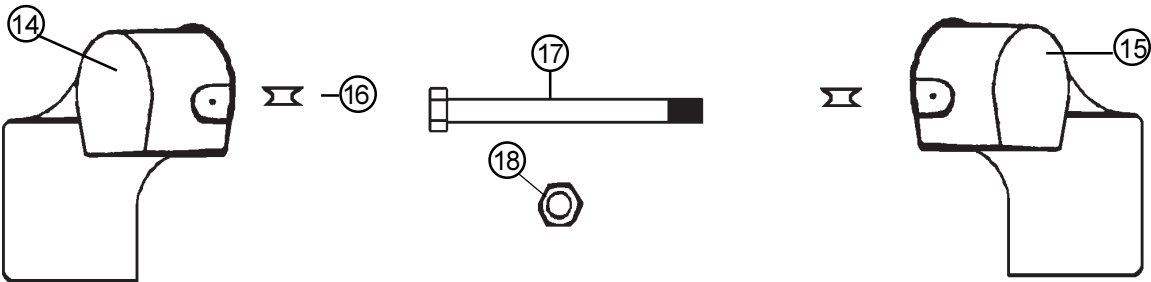
- 7 - 16062710: Emplanture avec axe noir
 Mast step with black pin
 Mastfusspfanne schwarz
- 8 - 16041755: Goupille élast.
 Mast step pin
 Achse f. Nock/Ruderanlage

- 9 - 16080535: Tourelle monte-carlo + base
 Swivel cam cleat + base
 Drehklemme Fockschot
- 10 - 16061650: Etai martingale percé
 Striker bar
 Dolphinstriker
- 10' - 99500440: Taquet Harken H315
 Harken cleat H315
 Klemme Harken H315



- 11 - 99500126: Poulie H233
 H233 Block
 Block H 233
- 12 - 16061661: Martingale
 Striker rod
 Unterzug
- 13 - 99220302: Ecrou martingale
 Striker rod nut
 Mutter Unterzug
- 14 - 16000020: Casting av G + bossage
 Lt frt corner cast/garage
 Vordereckgusst.links + garage

- 15 - 16000025: Casting av D + bossage
 Rt frt corner cast/garage
 Vordereckgusst.rechts + garage
- 16 - 18041765: Réa tête de mât
 Mast head sheave
 Mastkopfrillenrolle
- 17 - 99220038: Vis pylône
 Pylon bolt
 Schraube
- 18 - 99220039: Ecrou nylon pylône
 99220076(x20) Pylon nut
 Mutter Nylon Pylon



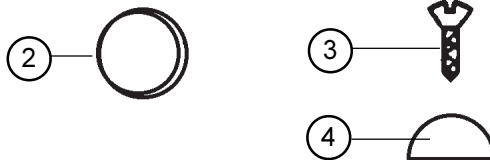
Hobie Cat 16 : Eclaté de pièces détachées / Illustrated part guide/Explosionszeichnung (1999/2000)



16062590 : Traverse avant LE complète rail intégré
 Front crossbar LE integrated rail complete
 Vorderholm LE integrierte Trav. Schiene komplett

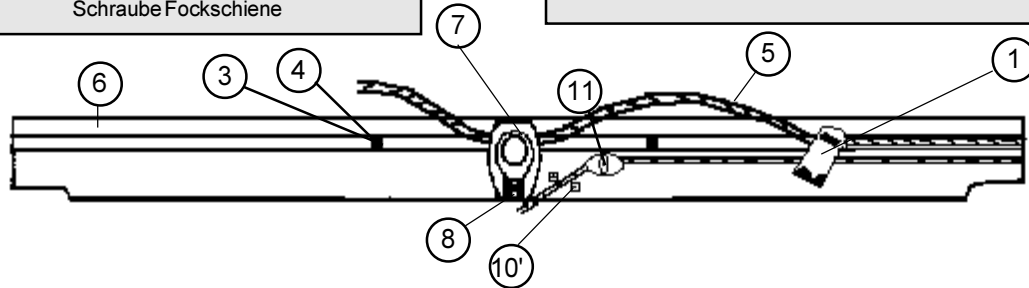
HC 16
 Traverse avant LE (RI)
 Front crossbar LE (RI)
 Vorderholm LE (RI)

(from September 1999)



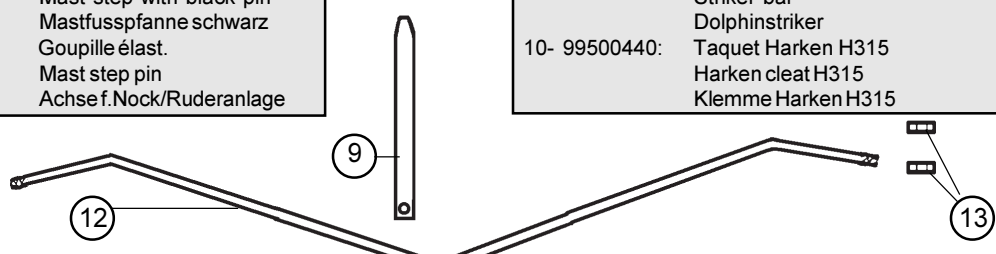
- 1 - Chariot de foc / Jib car assembly / Fockschotsschlitten
 16080015 : droit/right:rechts
 16080010 : gauche/left/links
- 2 - 14041707: Coussinet teflon
 14041708 (x5) Mastpivot bearing
 Teflonplättchen
- 3 - 99220090: Vis rail de foc
 Screw stainless
 Schraube Fockschiene

- 4 - 99220029: Demi-bille nylon
 Half nylon ball
 Nylon Halbkugel
- 5 - 99300525: Sandow noir D5
 Black shock cord
 Schwarze Gummileine
- 6 - 16062610: Traverse avant galbée nue noire
 Black bare front bar bent
 Vorderholm roh



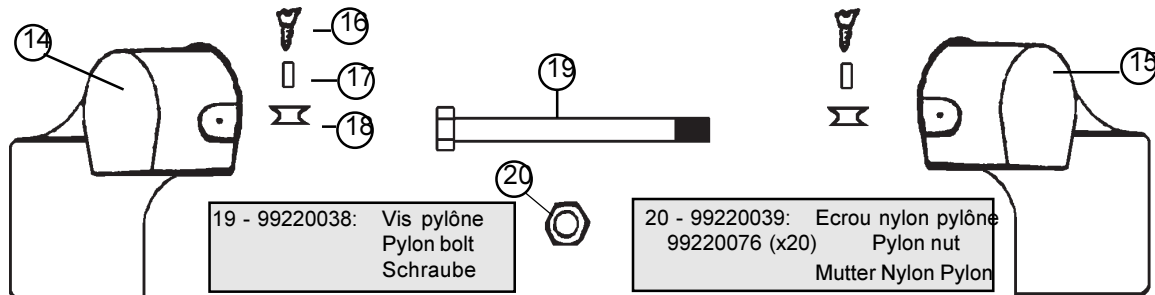
- 7 - 16062710: Emplanture avec axe noir
 Mast step with black pin
 Mastfusspfanne schwarz
- 8 - 16041755: Goupille élast.
 Mast step pin
 Achse f. Nock/Ruderanlage

- 9 - 16061650: Etai martingale percé
 Striker bar
 Dolphinstriker
- 10 - 99500440: Taquet Harken H315
 Harken cleat H315
 Klemme Harken H315



- 11 - 99500126: Poulie H233
 H233 Block
 Block H 233
- 12 - 16061661: Martingale
 Striker rod
 Unterzug
- 13 - 99220302: Ecrou martingale
 Striker rod nut
 Mutter Unterzug
- 14 - 16000020: Casting av G + bossage
 Lt frt corner cast/garage
 Vordereckgusst.links + garage

- 15 - 16000025: Casting av D + bossage
 Rt frt corner cast/garage
 Vordereckgusst.rechts + garage
- 16 - 99220074: Vis TF 3,9 x 31,7
 Screw 3,9 x 31,7
 Schraube 3,9 x 31,7.
- 17 - 16061690: Axe rea renvoi char. foc
 Jib traveller sheave pin
 Buchse Focktraveller
- 18 - 18041765: Réa tête de mât
 Mast head sheave
 Mastkopfrillenrolle



- 19 - 99220038: Vis pylône
 Pylon bolt
 Schraube

- 20 - 99220039: Ecrou nylon pylône
 99220076 (x20) Pylon nut
 Mutter Nylon Pylon

Hobie Cat 16 : Eclaté de pièces détachées / Illustrated part guide/Explosionszeichnung (1999/2000)



HC 16

Traverse avant Easy

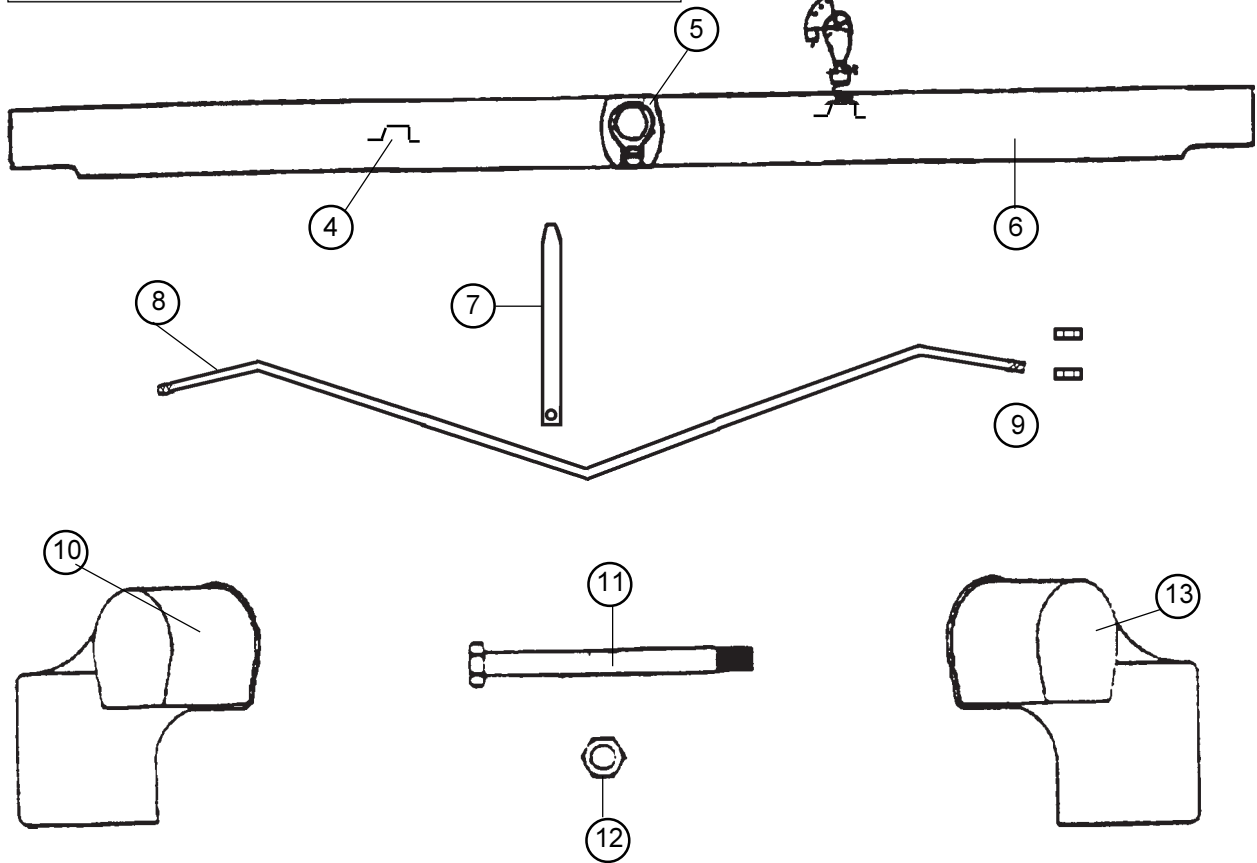
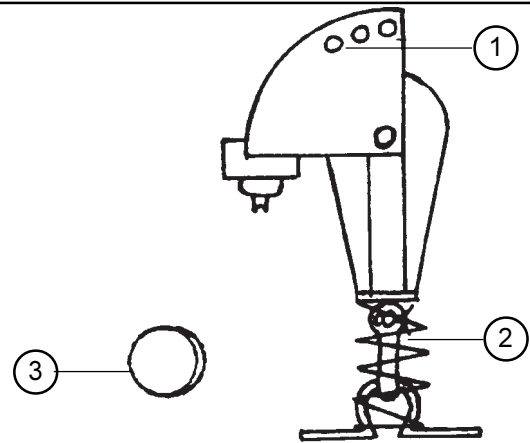
Front crossbar Easy

Vorderholm Easy

16062660

(avec Poulie/with block/mit Block)

1 - 13080340 :	Poulie de foc turbo Jib block turbo Fockblock turbo
2 - 18060142 :	Ressort poulie écoute de foc Jib sheet block spring Feder für Fockshotblock
3 - 14041707 :	Coussinet teflon Mast pivot bearing Teflonplättchen
4 - 99220215 :	Pontet Eye strap Guseisenbeschlag
5 - 16062710 :	Emplanture de mât noire avec axe Mast step black with pin Mastfuss schwarz
6 - 16062620 :	Traverse avant galbée nue Bare front bar bent Vorderholm roh



7- 16061650:	Etai de martingale percé Tensioner rod Dolphinstriker
8- 16061661:	Martingale Striker bar Unterzug
9- 99220302:	Ecrou martingale Striker rod nut Mutter Unterzug
10 - 14000065:	Casting av G noir Lt frt corner casting black Vordereckgusst.links schwarz

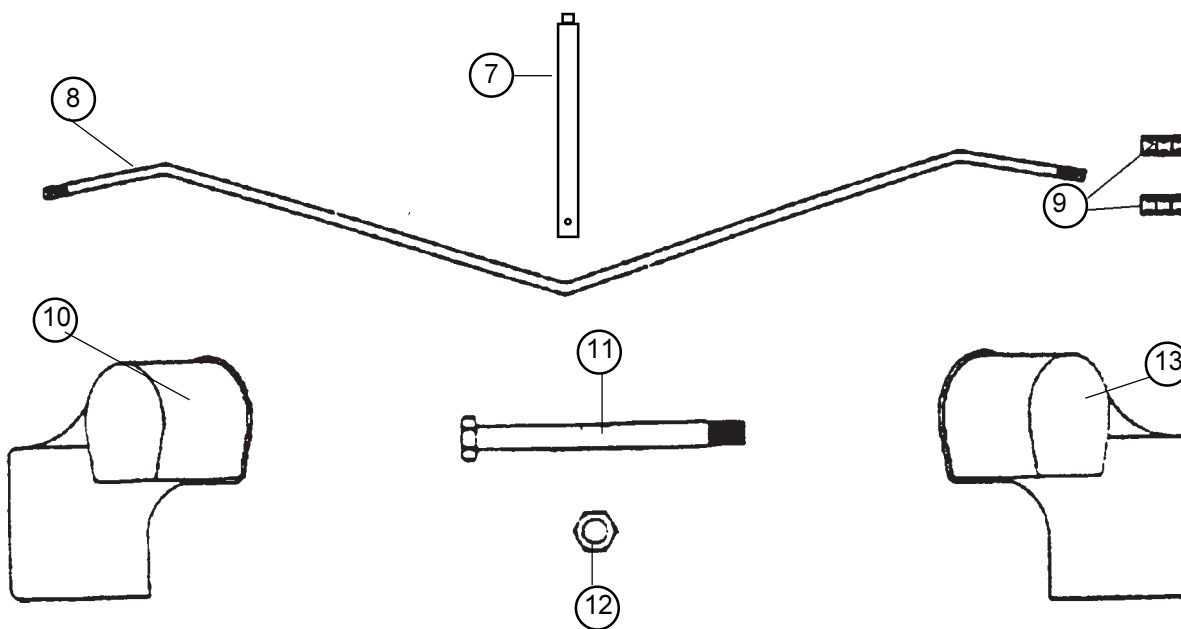
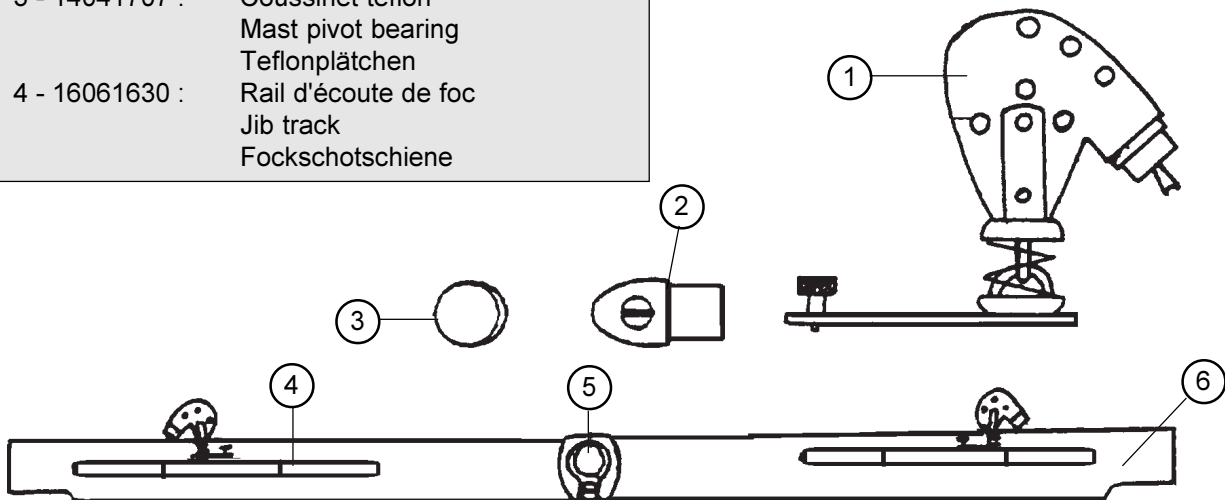
11 - 99220038:	Vis pylône Pylon bolt Schraube
12 - 99220039:	Ecrou nylon pylône 99220076(x20) Pylon nut Mutter Nylon Pylon
13 - 14000070:	Casting av D noir Rt frt corner cast black Vordereckgusst.rechts schwarz

HC 16

Traverse AV Std/Front crossbar Std/Vorderholm Std 16062700 (avec poulie/with block/mit Block)

- 1 - 16080354 : Poulie winch foc + chariot
Jib sheet block with car
Fockshotknarrblock mit Schlitten
- 2 - 16061640 : Embout rail écoute foc
Jib traveller end stop
Endst. f. Fockschotschiene
- 3 - 14041707 : Coussinet teflon
Mast pivot bearing
Teflonplättchen
- 4 - 16061630 : Rail d'écoute de foc
Jib track
Fockschotschiene

- 5 - 16062710 : Emplanture de mât noire avec axe
Mast step black with pin
Mastfuss schwarz
- 6 - 16062620 : Traverse AV galbée nue
Bare front crossbar bent
Vorderholm roh



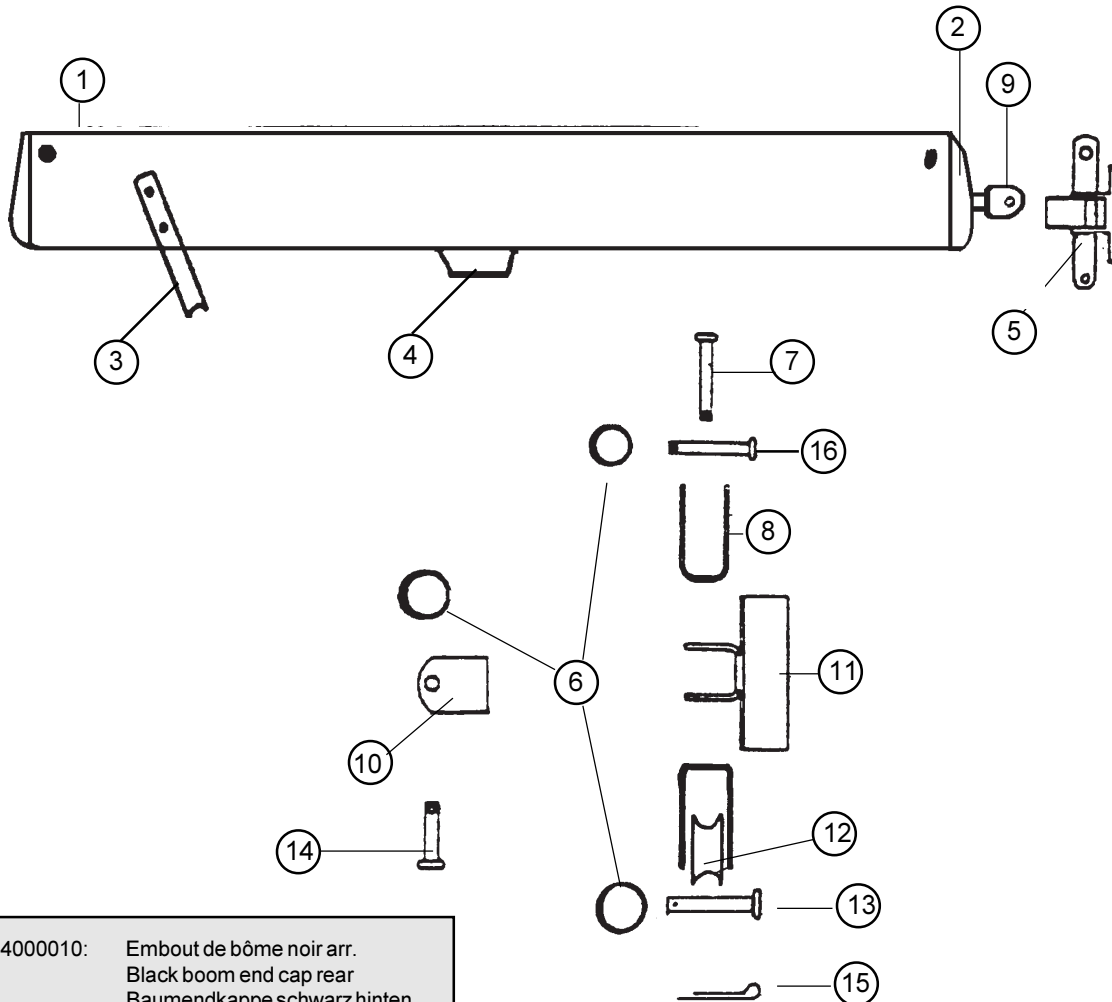
- 7-16061650: Etai de martingale percé
Striker bar
Unterzug gebohrt
- 8-16061661: Martingale
Striker rod
Dolphinstriker
- 9-99220302: Ecrou martingale
Striker rod nut
Mutter Dolphinstriker
- 10-14000065: Casting av G noir
Lt frt corner casting black
Vordereckgusst.links schwarz

- 11-99220038: Vis pylône
Pylon bolt
Schraube
- 12-99220039: Ecrou nylon pylône
99220076 (x20)
Pylon nut
Mutter Nylon Pylon
- 13-14000070: Casting av D noir
Rt frt corner cast black
Vordereckgusst.rechts schwarz

HC 16

Bôme/Boom/Baum

16012810: BOME COMPLETE LE NOIRE
BLACK BOOM ASSEMBLY LE
BAUM KOMPLETT SCHWARZ LE

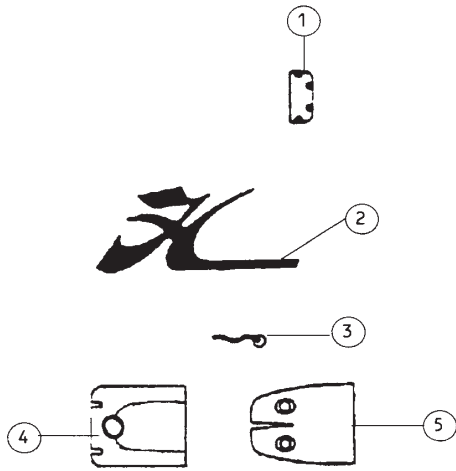


- | | |
|----------------|--|
| 1 - 14000010: | Embout de bôme noir arr.
Black boom end cap rear
Baumendkappe schwarz hinten |
| 2 - 14000005: | Embout de bôme noir av.
black boom end cap front
Baumendkappe gebohrt vorne |
| 3 - 14011830: | Collier de bôme
block hanger
Baumbeschlag |
| 4 - 14011841: | Conduit coinqueur bôme
Boom jam cleat
Klemme Baum |
| 5 - 16070355: | Vit de mulet
Gooseneck
Lümmelbeschlag |
| 6 - 99220031: | Anneau brisé |
| 99220131 (x50) | Split ring |
| 99220230 (x10) | Ringsplint |
| 7 - 14070354: | Axe vert. vit mulet
Clevis pin
Bolzen f. Lümmelbeschlag |
| 8 - 14070353: | Cosse vit mulet
Gooseneck thimble
Bügel f. Lümmelbeschlag |
| 9 - 14011820: | Ancrage vit mulet
Gooseneck fastening
Baumstück f. Lümmelbeschlag |

- | | |
|----------------|--|
| 10 - 14070351: | Charnière centrale vit mulet
Gooseneck hinge
Mittelstück f. Lümmelbeschlag |
| 11 - 14070352: | Glissière vit mulet
Gooseneck slider
Gleiter Lümmelbeschlag |
| 12 - 13041700: | Rea drisse GV
Main halyard sheave
Fall Rolle GS |
| 13 - 99220047: | Axe percé vit mulet
Clevis pin
Lümmelbeschlag Bolzen |
| 14 - 99220034: | Axe percé latte ridoir
Clevis pin
Bolzen f. Locheisen |
| 99220081 (x50) | Clevis pin |
| 15 - 99220045: | Goupille vit mulet
Gooseneck cotter pin
Stift Lümmelbeschlag |
| 16 - 18060315: | Axe de flèche
Spreader long pin
Salingachse lang |

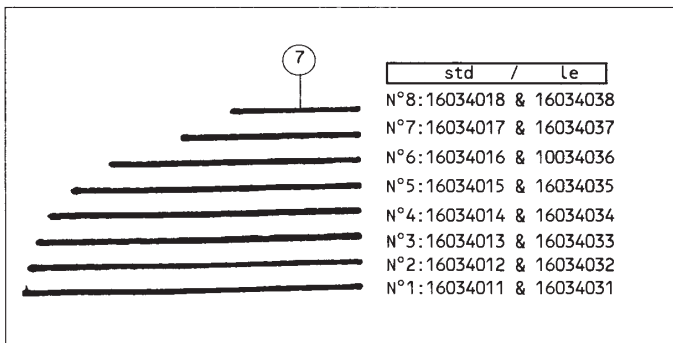
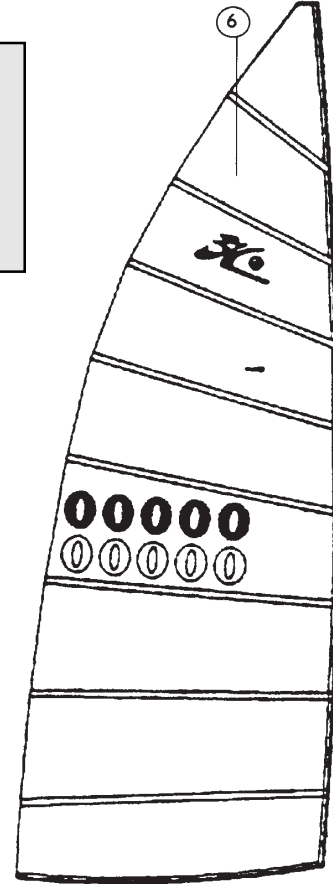
HC 16

Grand-voile & lattes/Main sail & battens Gross-Segel & Latten



6 - Grand' voile/Main sail/
Gross-Segel

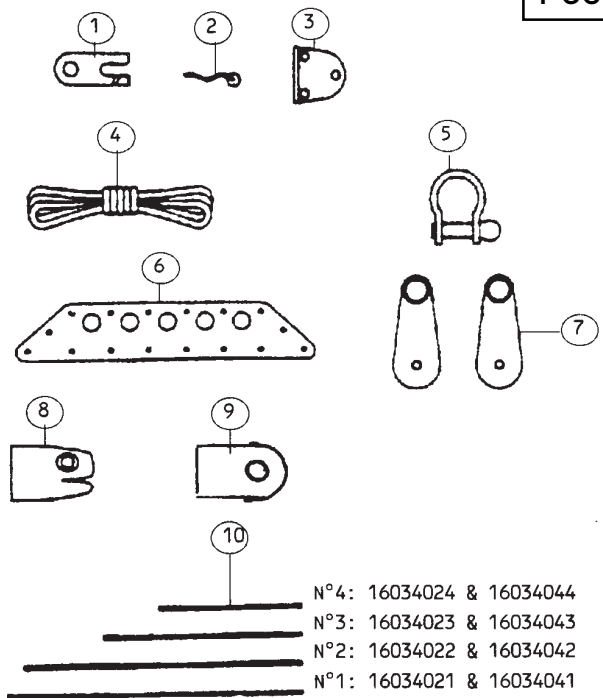
Pour les couleurs, voir tarif
For colors see price list
Farben: siehe Preisliste



- 1 - 99504010: Demi-butée latte GV
Batten pocket protector
Halb Anschlag GS-Latte
- 2 - 99267286: Autocollant "H" noir
Black "H" sticker
Aufkleber "H"schwarz
- 3 - 99500072: Flamme de voile
Telltail
Telltail
- 4 - 14034110: Embout latter GV std
99500600 (x10) Batten tip std
Lattenkappe std
- 5 - 99500325: Embout latte GV LE
99500650 (x10) Batten tip LE
Lattenkappe LE
- 7 - 16034010 (std): Jeu de lattes
16034030 (le) : Batten set
16034050(Easy) Lattensatz

HC 16

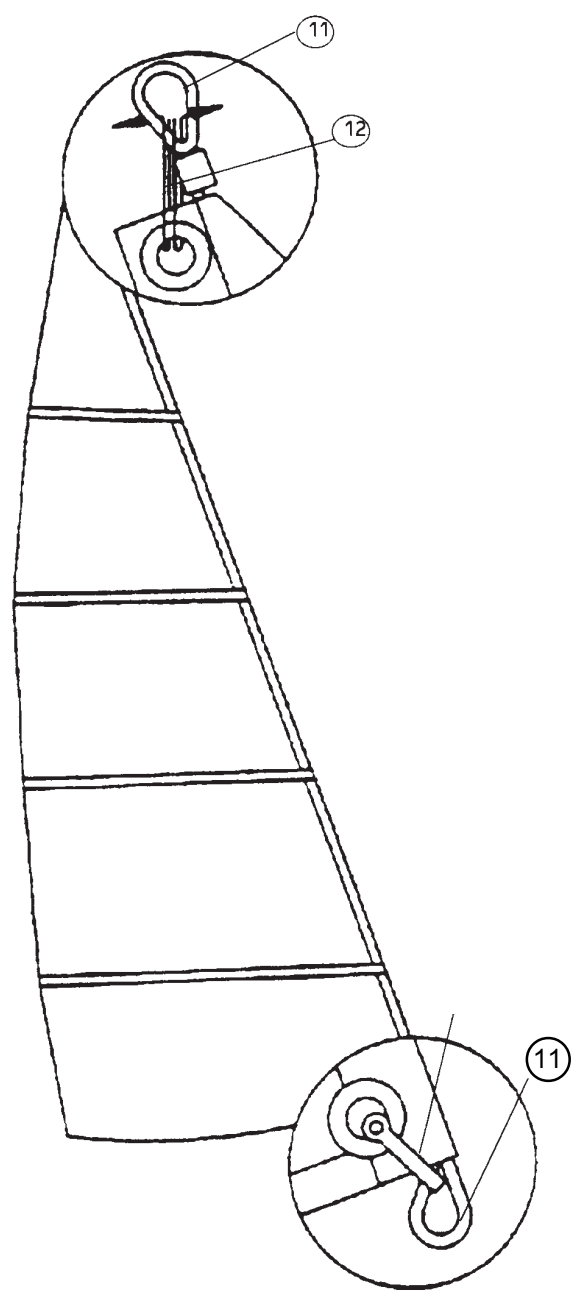
Foc & lattes/Jib & battens/Fock & Latten



- 1 - 16504120: Crochet bague de foc
Jib ring hook
- 2 - 99500072: Flamme de voile
Telltail
- 3 - 99504011: Demi-butée latte foc
batten pocket protector
Halb Anschlag Focklatte
- 4 - 16070470: Ecoute de foc
Jib sheet
Focksot

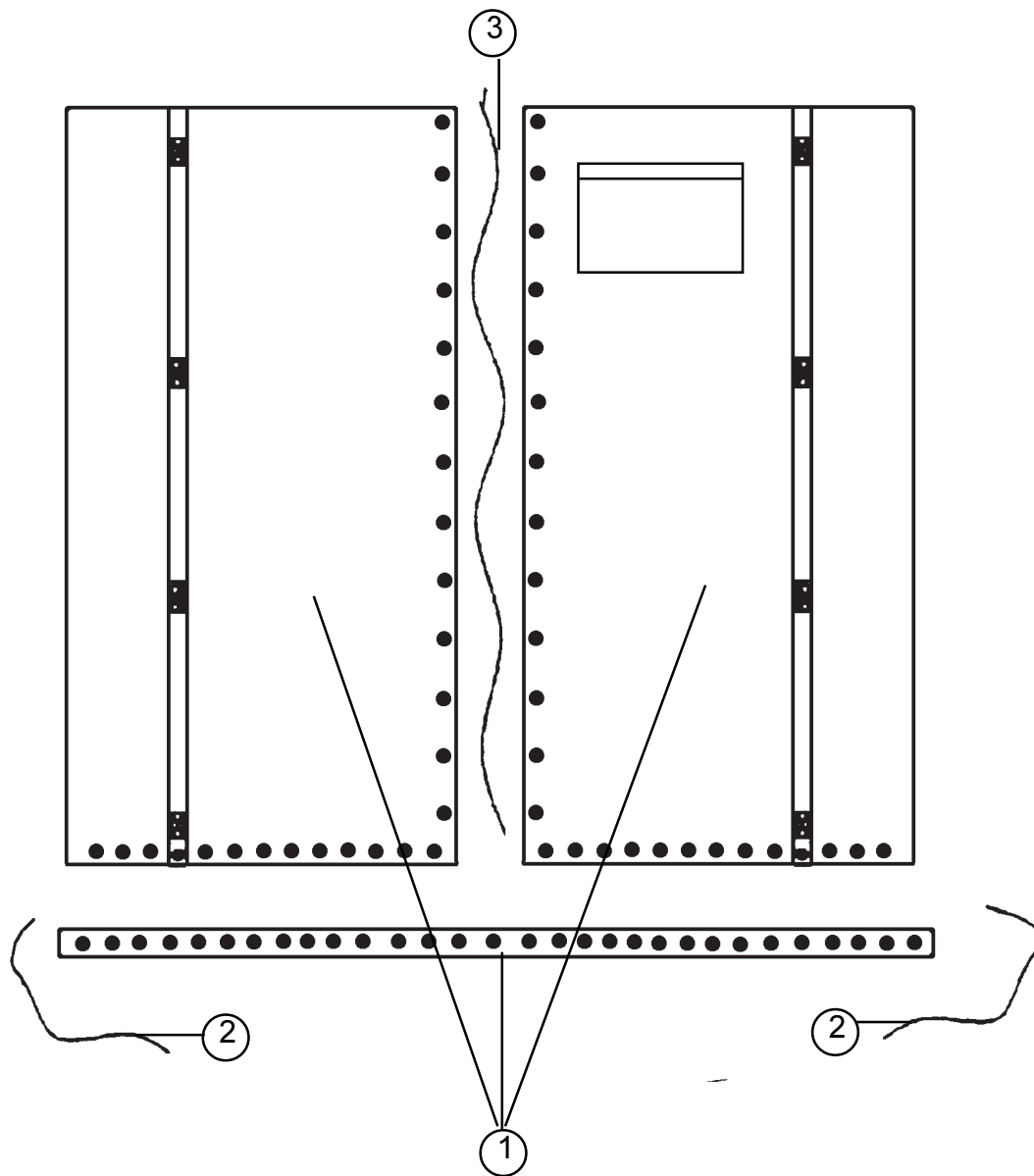
- N°4: 16034024 & 16034044
- N°3: 16034023 & 16034043
- N°2: 16034022 & 16034042
- N°1: 16034021 & 16034041

- 5 - 99220036: Manille lyre 4 mm
99220096 (x20) Shackle
99220097 (x50) Mastschäkel
- 6 - 16080005: Kit platine alu de foc
Jib clew plate
Foc Trimm Kit
- 7 - 16080351: Poulie pt d'écoute de foc
Jib clew block
Fockumlenblock
- 8 - 99500320: Embout latte foc LE
99500660 (x10) Jib batten tip LE
Fock Lattenkappe LE
- 9 - 16034110: Embout latte foc std
99500610 (x10) Jib batten tip std
Fock Lattenkappe std
- 10- 16034020 (std): Jeu de lattes de foc
16034040 (le): Jib batten set
Lattensatz
- 11- 99300053: Cosse std
Thimble
Kausch std
- 12- 99300054: Manchon
Sleeve
Hülse



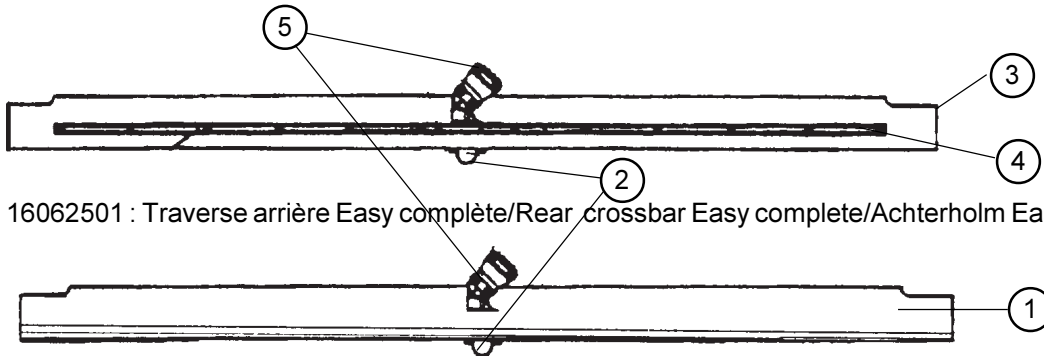
Hobie Cat 16 : Eclaté de pièces détachées / Illustrated part guide/Explosionszeichnung (1999/2000)

HC 16
TRAMPOLIN/TRAMPOLINE/TRAMPOLIN



- | | |
|---|---|
| 1 - TRAMPOLIN 3 PIECES/3 PIECE TRAMPOLINE/TRAMPOLIN 3TEILIG | |
| 16025005 | blanc/white/weiss |
| 16025205 | Bleu/blue/blau |
| 16025800 | Mesh/Netz |
| 2 - 16070430 : | Lacet arrière/Rear trampoline line/Trampolinleine hinten |
| 3 - 16070440 : | Lacet central/Center trampoline line/Trampolinleine mitte |

HC 16
Traverse arrière/Rear Crossbar/Achterholm

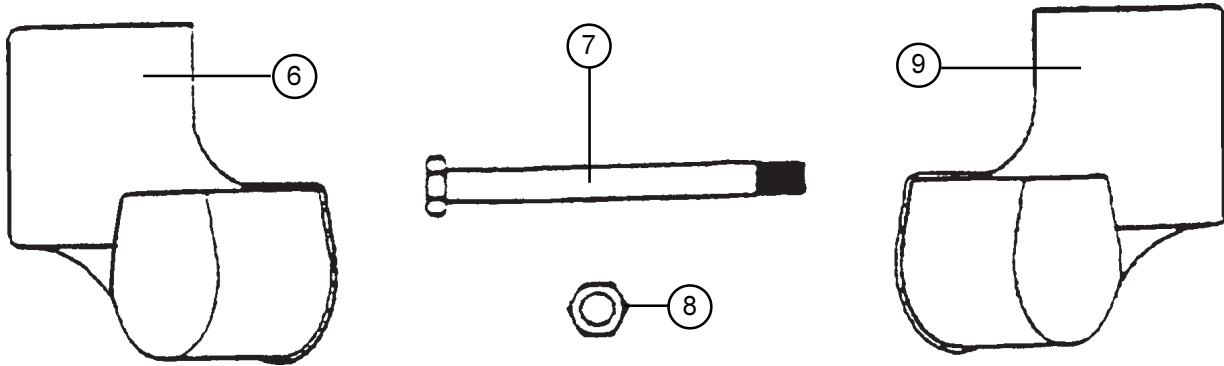


16062501 : Traverse arrière Easy complète/Rear crossbar Easy complete/Achterholm Easy komplett

16062530 : Traverse arrière LE complète/Rear crossbar LE complete/Achterholm LE komplett

16062505 : Traverse arrière Club complète/Rear crossbar Club complete/Achterholm Klub komplett

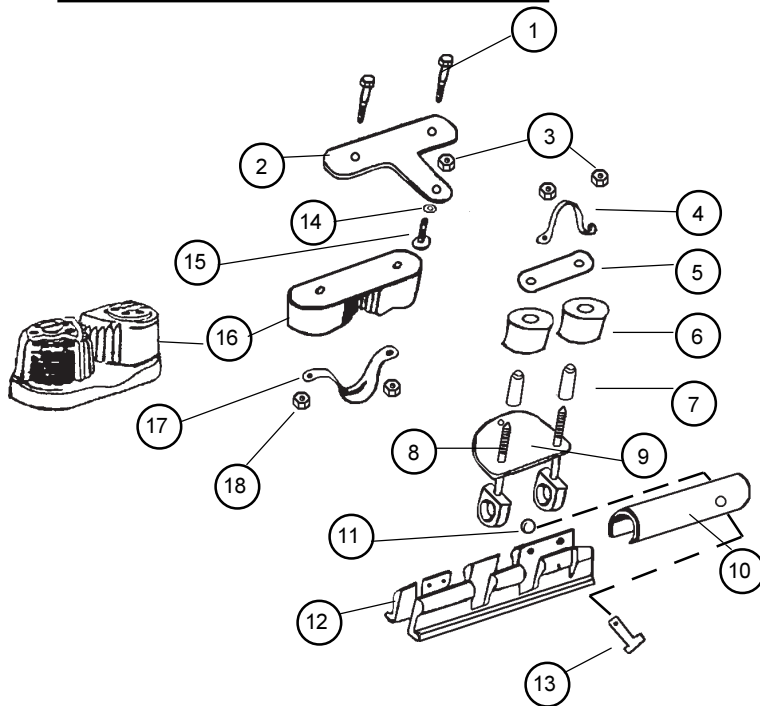
- | | |
|----------------|--|
| 1 - 16062630 : | Traverse arrière droite nue rail intégré
Bare rear crossbar integrated rail
Achterholm roh mit integrierte Trav.-Schiene |
| 2 - 99220215 : | Pontet point d'amure
Eyer strap ratchet block
Bügel für Knarrblock |



- | | |
|----------------|---|
| 3 - 16062510 : | Traverse arrière nue noire
Bare rear crossbar black
Achterholm roh schwarz |
| 4 - 16062550 : | Rail d'écoute percé
Drilled traveller track
Travellerschiene gebohrt |
| 5 - 16080535 : | Tourelle Monte-Carlo
Swivel cam cleat
Drehklemme Fockschot |
| 6 - 14000055 : | Casting arrière gauche percé
Left rear corn. casting drilled
Gussteil hinten links mit Loch |

- | | |
|----------------|--|
| 7 - 99220038 : | Vis pylône
Pylon bolt
Schraube Pylon |
| 8 - 99220039 : | Ecrou nylon pylône
99220076 (x20) Pylon nylon nut
Mutter nylon Pylon |
| 9 - 14000060 : | Casting arrière droit percé
Right rear corn. casting drilled
Gussteil hinten rechts mit Loch |

16080310 : CCT STD (obsolete)

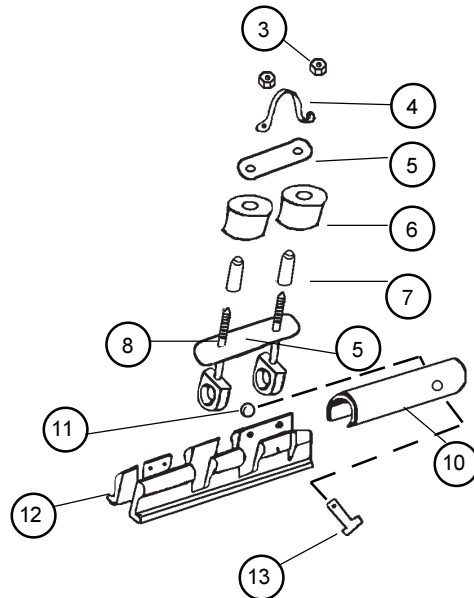


**HC16
CCT Standard & LE**

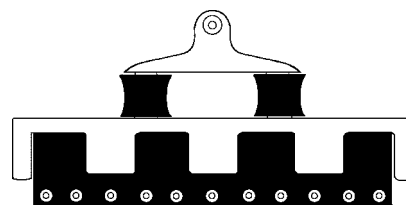
- 1 - 99220014: Vis taquet coinqueur
Screw
Schraube für Klemme
- 2 - 14070316: Platine articulée
Deck plate
Bewegliche Platte
- 3 - 99220019: Ecrou indessérable 6
Nylstop nut 6
Selbstsichernde Mutter 6
- 4 - 14070325: Pontet pt amure
Eye strap ratchetblock
Bügel f. Knarrblock
- 5 - 14070322: Platine support réa
Sheave plate
Platte Hinten CCT Rolle
- 6 - 14070111: Réa nylon
Nylon sheave
Rolle nylon

- 7 - 99220013: Entretoise CCT
Stainless bushing
Querriegel CCT
- 8 - 99220024: Vis violon
Violon screw
Bügelschraube CCT
- 9 - 14070321: Platine fixe
Car sub plate
Platte CCT
- 10 - 14070355: Axe Tube CCT
Axe tube CCT
Röhre f. Bolzen CCT
- 11 - 99220031: Anneau brisé
99220131(x50) Split ring
99220230(x10) Ringsplint
- 12 - 14070356: Demi-glissière
half slide
Halber Gleiter
- 13 - 99220047: Axe percé vit mulet
Clevis pin
Lümmelbeschlag Bolzen
- 14 - 14070317: Rondelle Teflon
Teflon washer
Unterlegscheibe Teflon
- 15 - 99220017: Vis Trl poelier art.
Swing arm pivot screw
Gelenkschraube CCT
- 16 - 99500362: Taquet à bille
Cam cleat
Kugelklemme
- 17 - 14070323: Pontet CCT
Eye strap CCT
Bügel CCT
- 18 - 99220015: Ecrou ind. Taquet
Nylstop Nut
Selbstsichernde Mutter

16080311 : CCT LE



99501524 : SSI (HC 16 Race et LE Race)



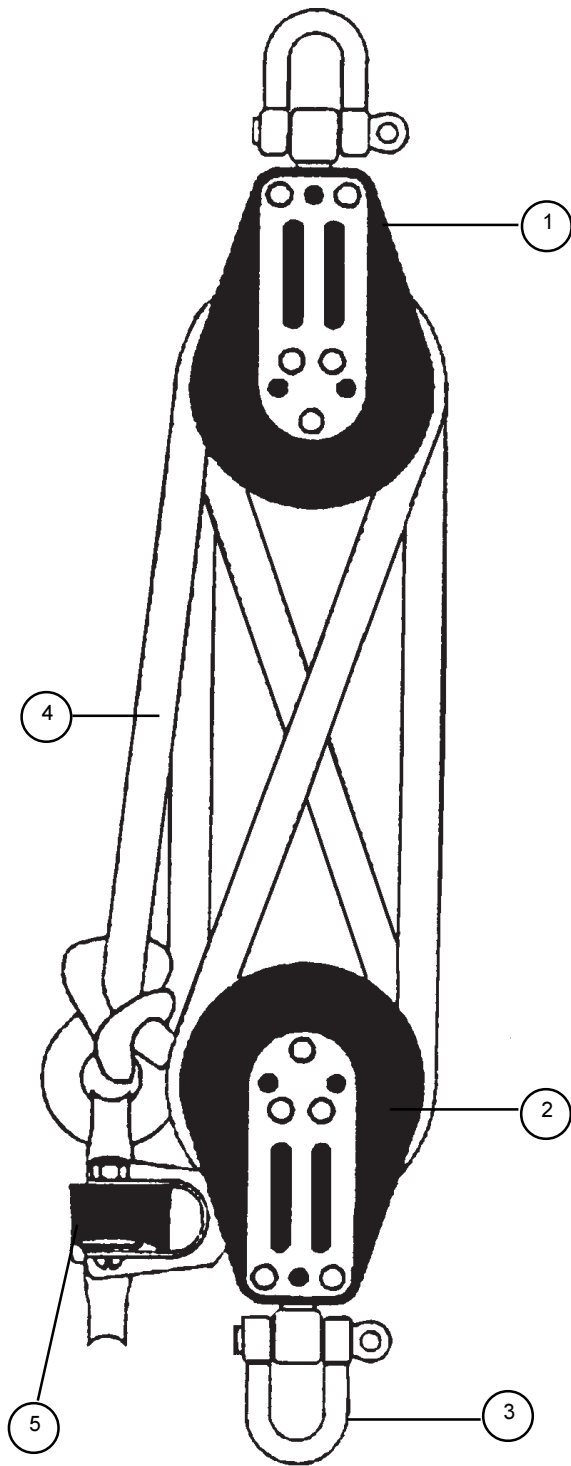
99501522 : Glissière / Slide

Hobie Cat 16 : Eclaté de pièces détachées / Illustrated part guide/Explosionszeichnung (1999/2000)



HC16

Poulies/Blocks/Blöcke

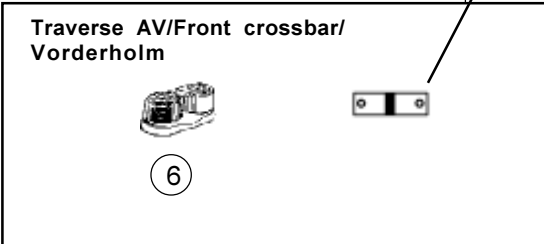
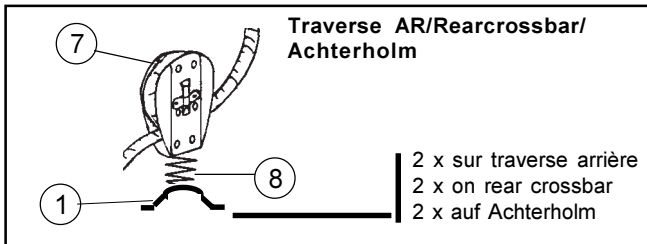
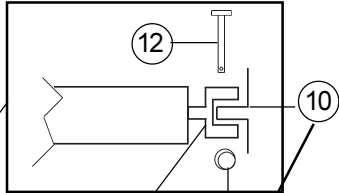
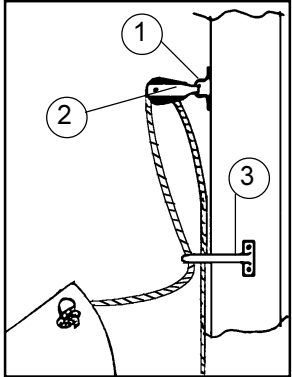
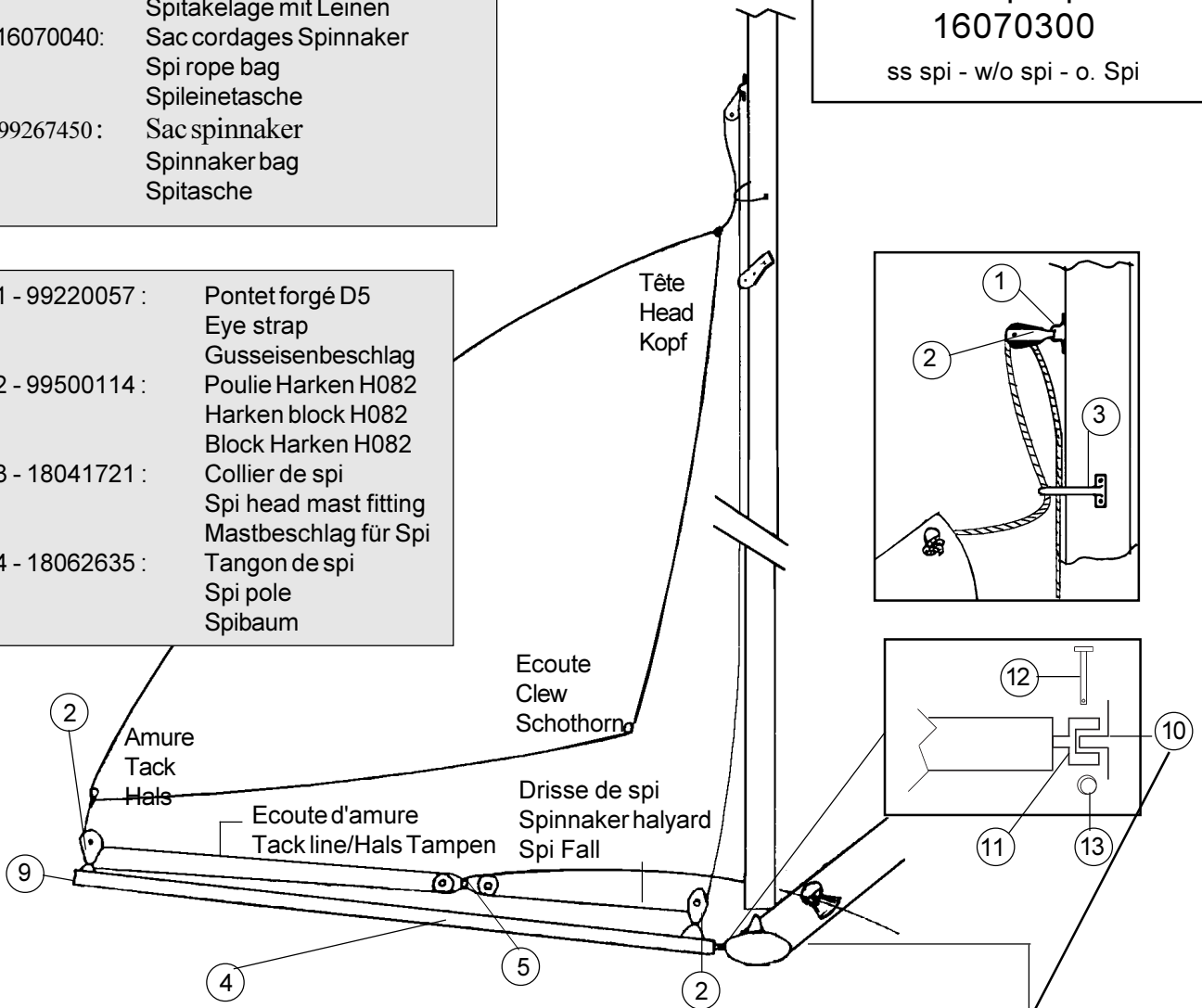


1 - 99500131: (LE)	Poulie Harken triple Harken triple upper block Dreifacher Block Harken
16080353: (Std, Easy)	Poulie triple Sailspeed Sailspeed upper block Dreifacher Block Sailspeed
2 - 99500132: (LE)	Poulie Harken triple av. taquet Harken triple block with cleat Dreifacher Knarrblock Harken
- 16080370: (std & Easy)	Poulie triple Sailspeed Sailspeed triple block Dreifacher Knarrblock Sailspeed
3 - 99220036:	Manille lyre 4mm Shackle 4 mm Schäkel 4 mm
4 - 16070420:	Cordage grand voile Mainsheet Großschot
5 - 99500366:	Taquet Sailspeed Sailspeed cleat Klemme Sailspeed
- 99500349:	Taquet Harken H150 Harken cleat H 150 Klemme Harken H 150

- 16070320 : Accastillage spi + cordage
Complete spinnaker rig + ropes
Spitakelage mit Leinen
- 16070040 : Sac cordages Spinnaker
Spi rope bag
Spileinetasche
- 99267450 : Sac spinnaker
Spinnaker bag
Spitasche

Hobie Cat 16
Kit de spi/Spi kit
16070300
 ss spi - w/o spi - o. Spi

- 1 - 99220057 : Pontet forgé D5
Eye strap
Gusseisenbeschlag
- 2 - 99500114 : Poulie Harken H082
Harken block H082
Block Harken H082
- 3 - 18041721 : Collier de spi
Spi head mast fitting
Mastbeschlag für Spi
- 4 - 18062635 : Tangon de spi
Spi pole
Spibaum



- 5 - 21060060 : Poulie tête-à-tête H114
Spi block H114
Block spi H114
- 6 - 99500440 : Taquet Harken
Cam Cleat Harken
Klemme Harken
- 7 - 99500117 : Poulie winch
Ratchet block
Knarr-Block
- 8 - 18060142 : Ressort poulie écoute foc/spi
Spi sheet block spring
Spischothblock-Feder
- 9 - 21062625 : Embout tangon plast. percé
Spi pole end cap drilled
Endstück Spibaum gebohrt

- 10 - 16056025 : Articulation tangon
Spi pole connection
Verbindung Spibaum
- 11 - 18061320 : Chape d'articulation tangon
Spi pole connection toggle
Verbindungswirbel Spibaum
- 12 - 14061245 : Axe barre
Connection pin
Bolzen
- 13 - 99220031 : Anneau brisé
99220230(x10) Split ring
99220131(X50) Splintring

